



# Teplýšovický občasník



občasník

vydává Obec Teplýšovice

35. číslo

3. číslo roku 2019

18. října 2019

Informační plátek pro Teplýšovice, Čeňovice, Humenec, Kochánov, Smilov, Zálesí

## Slovo starosty

Během letošního roku se v obci uskutečnila řada projektů. Blíže Vás seznámím prostřednictvím fotografií a kratičkého komentáře. Dne 23. 8. 2019 bylo zkolaudováno třetí oddělení MŠ, které za podpory finančních prostředků z IROP je cíleně zařízené pro příjem žáků od dvou let věku. Aby moli být přijímání, zbývá už jen dosáhnout změny zápisu v rejstříku škol, konkrétně jde o změnu kapacity zařízení z 51 na 61 žáků. Celkový náklad projektu představuje 1,053 mil. Kč.



Na fotografii je zachycen jeden z mnoha prvků z realizovaného projektu enviromentální zahrady-dětské hřiště MŠ, více se jistě dozvíte na jiném místě toho výtisku. Nicméně za zmínku stojí uvést, že pro sezónní zalévání rostlinstva zřizovatel implementoval na pozemek zádržnou nádrž pro jímání dešťových vod ze střechy objektu MŠ a instaloval samozávlahový systém, který příští rok dozná dalšího vylepšení. Finanční podporu získala pro tento projekt obec ze SFŽP ČR ve výši 214 837 Kč.



Nově opravenou a vlídně vyzdobenou spodní chodbou přivítala budova Základní školy první školní den nového školního roku své žáky včetně prvňáčků. *(pokračování na str. 2)*



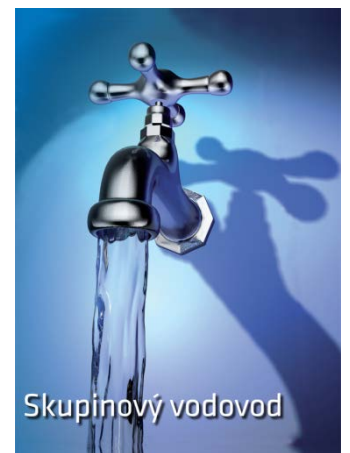
## Skupinový vodovod CHOPOS pár hodin před zahájením stavby

Při současném počasí, které je o poznání bohatší na srážky než v předchozím roce, dochází přesto k poklesu spodních vodních zdrojů, si člověk pokládá otázku, co bude dál? Zlepší se situace, nyní máme sucho, ale v budoucnu bude třeba vody víc? Sdělovací prostředky, které se opírají o různé analýzy, každého pravidelně děsí a už možná řada lidí si pomalu zvyká na současný stav. Věřím, že bude lépe, ale výkyvy počasí naznačují, že je třeba se připravit a s ledasčím také počítat.

Brzy uvidíme, jak bylo prozíravé, když se několik obcí dohodlo, že postaví společný vodovod a zajistí tím svému obyvatelstvu dostatek tekutiny, bez které nelze být. Čím dál častěji slyším otázky. Kdy už začneme stavět? Kdy budou mít lidi vodu? Jak se mají na připojení připravit? Bohužel dostávám také velmi často otázky od lidí z obcí, které se mohly do výstavby vodovodu zapojit, ale neučinily tak z ekonomických či jiných důvodů. Škoda.

Nyní k aktuálním informacím. První pololetí 2019 jsme soutěžili zhotovitele stavby. Stavba není vůbec jednoduchá a bylo třeba během soutěže odpovídat na řadu dotazů ze strany uchazečů a oddalovat termín pro podání nabídek.

Jen ocenit rozpočet obsahující více jak 1600 stran plných čísel muselo být náročné. Dne 20. 6. 2019 jsme se konečně dozvěděli nejnižší nabídkovou cenu ve výši 268,7 mil. Kč bez DPH, což bylo nad veškerá očekávání. Po krátké euforii, která nás postihla těsně po momentu překvapení, jsme začali spolu se starosty zainteresovaných obcí diskutovat o reálnosti *(pokračování na str. 2)*



Skupinový vodovod

Projekt je spolufinancován ze zdrojů EU v rámci OPŽP pro období 2014 – 2020.



EVROPSKÁ UNIE  
Fond soudržnosti  
Operační program Životní prostředí

Po loňských opravách pozemní komunikace na návsi v Humenci mělo letos podle plánu dojít ke kompletní rekonstrukci asfaltového svršku v místní části Kochánov, původně ve výši nákladů 2,4 mil. Kč. Obec ale neuspěla v dotačním řízení, a tak byly ještě na podzim provedeny opravy povrchů alespoň penetrační směsí.



I v letošním roce musela obec investovat do technických prostředků, které zaměstnancům usnadní péči o obecní majetek. Obrázek představuje posilu obecní flotily v podobě jednonápravového traktorového nosiče kontejnerů typu CARGO HOOK 3,5t včetně kontejneru pořízený v ceně 259 tis. Kč.



Letošní 34. ročník cyklistického závodu Železný dědek pořádaný ve vrcholném létě 25. 8. se vyznačoval zásadní organizační změnou. Místem STARTU a CÍLE na rozdíl od minulých ročníků byla Obec Teplýšovice, a to se všim co k tradičnímu závodů patří, tedy pátečními přípravami počínaje, sobotním ladění detailů až po nedělní stupně vítězů a se spoustou závodníků i diváků.



Josef Škvor, starosta

dovedení záměru do zdárného konce. Jsem rád, že si každý starosta okamžitě uvědomil, že vodu měřit penězi úplně nelze a je nezbytné pro výstavbu vodovodu najít adekvátní prostředky. Také by bylo pravděpodobně pošetilé hypoteticky očekávat, že by se povedlo v opakované soutěži získat nižší nabídku. Možná před třemi lety, ale dnes? Podobný problém řeší i jiné obce, které chtějí ledacos postavit a potýkají se již několik měsíců s rostoucími cenami stavebních prací. Tím, že roste ekonomika, rostou také ceny materiálů a práce. Rozhodně nikdo nechce šetřit na kvalitě, tu budeme do posledního okamžiku hlídat a od dodavatelů požadovat. Dne 27. 9. 2019 jsme uzavřeli smlouvu s vítězným uchazečem. Obec si zajišťují pro financování úvěry se splatností 10 až 20 let, byl sestaven harmonogram prací a finanční plán, postupně se projektují domovní přípojky.

Obava, kterou jsme měli ohledně slabšího zájmu o připojení na vodovod před třemi lety, se vůbec nenaplnila. Téměř každý se chce připojit. Je pár lidí (spočetl bych je zatím na prstech jedné ruky), kteří váhají, ale věřím, že si to ještě rozmyslí. Jednak proto, že to bude v budoucnu dražší a mnohem komplikovanější.

Vrátím se tedy k harmonogramu. Stavba bude probíhat po dobu dvou let od 21. 10. 2019, kdy bude protokolárně předané staveniště. Před tímto předáním dojde k slavnostnímu zahájení v Zálesí dne 19. 10. 2019 od 10.00 hod. Přípojky bude možné realizovat současně s výstavbou, to už bude na vlastních nemovitostech, jak se zařídí. Častým dotazem je, kudy povede vodovod. Připomínám, že budou připojeny osady Bezděkov, Bořeňovice, Čeňovice, přes místní vodojem bude připojen Čakov a Tatouňovice, přes místní vodojem budou připojeny Chotýšany, dále Křešice, Mačovice, Mžížovice, Ostředek, přes místní vodojem bude připojen Struhařov, dále budou připojeny Teplýšovice, Vlkov, Vranov a Vranovská Lhota. Během výstavby nebo těsně po, dojde také k připojení osady Jezero, pro kterou se v současné době zpracovává projektová dokumentace.

Z výše uvedeného výčtu je zřejmé, že zmíněné území bude po dobu dvou let značně rozkopáno. Není vyhnoutí, doufám, že to každý pochopí a bude k výstavbě tolerantní. Vodu si z kohoutku pustíme až na konci, pravděpodobně na přelomu roku 2021/2022. Čas letí z pohledu lidského vnímání velmi rychle a věřím, že to bude v tomto případě platit obdobně.

Zmínil jsem, že to nebude pro obec levná záležitost. Většina obcí si bude muset vzít úvěr a pravděpodobně na dlouhou dobu omezit další investice. Někdo má trochu našetřeno, někdo je na tom hůře. Nejvíce financují projekt obce, které staví celou infrastrukturu, resp. rozvody po obcích, které zde nikdy nebyly. Jejich podíly jsou v řádu desítek mil. Kč. Např. Vranov cca 35 mil. Kč, Teplýšovice cca 31 mil. Kč. Nelehkou situaci s rozpočtem mají i v Čakově. Kapacita vodovodní infrastruktury je druhým faktorem, pomocí kterého se vypočítává spolufinancování. Na všem se již dopředu obce spravedlivě dohodly. Všechny nás čeká spousta práce, na kterou se intenzivně připravujeme.

mk



## Stavební úpravy MŠ Teplýšovice

Další z úspěšných projektů, který se podařilo v Teplýšovicích uskutečnit. O letních prázdninách provedla obec přestavbu technických prostor na novou třídu se sociálním zázemím. Rekonstrukcí části objektu a jeho adaptací na třídu pro předškolní vzdělávání došlo k navýšení reálné kapacity MŠ o 10 míst a od roku 2020 bude možné přijímat děti i do 3 let věku. Projekt byl spolufinancován Evropskou unií.



EVROPSKÁ UNIE  
Evropský fond pro regionální rozvoj  
Integrovaný regionální operační program



MINISTERSTVO  
PRO MÍSTNÍ  
ROZVOJ ČR

## Nové dveře – kostel sv. Havla, Teplýšovice

Kostel sv. Havla je ozdobou naší obce. Už dlouho mě dráždily vstupní dveře do kostela, které byly v žalostném stavu. Konečně jsme se dočkali dveří nových a mám z toho velkou radost. Možná by obyvatele obce zajímalo, kolik dveře stály. Celková cena nových dveří i s opravou kamenného ostění je 97 732 Kč. Podařilo se nám získat dotaci ve výši 68 412,- Kč. Zbytek, tedy 29 320,- Kč zaplatila farnost ze sbírek a darů. Využívám této příležitosti, abych poděkoval všem dárcům. Nejen těm, kteří chodí pravidelně do kostela, ale třeba hasičům, kteří přispěli, když jsem žehnal jejich prapor, nebo myslivcům, kteří dávají dar kostelu při Svatohubertské mši svaté, nebo těm, kteří přispívají v listopadu při mši svaté za zemřelé a mnohým jiným. Myslím, že je důležité, abyste viděli konkrétní důsledek vaší dobré vůle. Nezáleží na výši vašeho daru. Pro mě je důležité, že obyvatelé Teplýšovic mají vztah ke svému kostelu a není jim lhostejný jeho stav. Vždyť kostel je sice formálně v majetku římskokatolické farnosti, ale žádný farář jej nikam neodveze, kostel vždycky bude součástí obce, jejího života.

*Martin Janota, farář*



## „Kdo chce, hledá způsob. Kdo nechce, hledá důvod“

I tímto moudrem Jana Wericha bych mohla uvést milou povinnost vás informovat o průběhu akce „Skřítek pro štěstí“

V dubnu letošního roku vyšel článek v našem občasníku o příběhu Emičky. Za tu dobu se prodala řada skřítků, ať už malých nebo velkých. Výzvou se stala příležitost vytvořit skřítky, reprezentující nějaké řemeslo, například Automechanika, Pilotku, Kominíka nebo Hasiče. Celkem se prodalo ke 187 skřítkům.

Přispívali lidé nejen z obce a blízkého okolí, ale i lidé vzdálení, ke kterým se donesla zpráva o skřítkách a jejich poslání. Na konci srpna jsem odeslala peníze na účet Emičky. Částka to byla vskutku neočekávaná a rodiče Emičky jsou za ni nesmírně vděční. Jejich jménem, s pokorou jim vlastní, bych ráda touto cestou poděkovala všem, kteří jste si skřítko zakoupili nebo jinak přispěli!

Emičce se daří, v rámci možností, dobře. Díky terapiím a péči rodičů se těší dobré kondici.

Za sebe bych chtěla poděkovat za důvěru a spolupráci! Děkuji každému jedinci, který neváhal a odnesl si tuto drobnost do svého domova. Děkuji vám, co jste přišli několi-krát, ať již pro sebe nebo své známé právě díky tomu, že jste se zmínili o záměru těchto skřítků. Bez vás by tato myšlenka nedostala tu správnou hloubku a smysl.

*S přáním krásných podzimních dnů Jitka Kosinová*



Hasiči Teplýšovice Váš srdečně zvou:

- **27. října od 16:00 na slavnostní průvod od hasičárny k pomníku na návsi k UCTĚNÍ PAMÁTKY ÚČASTNÍKŮ VÁLEK**
- **14. prosince od 19:00 do klubovny na hřišti na výroční valnou hromadu - zhodnocení roku a volba výboru**
- **11. ledna 2020 do sokolovny na tradiční ples**
- **12. ledna 2020 od 13:30 tamtéž na dětský karneval (pořádá místní babinec)**

## Léto bylo vcelku průměrné

Letošní léto bylo, co se týče teplot, průměrné. Začátek a konec července byl orámován tropickými teplotami, ale zbytek měsíce žádné rekordy nepřekračoval. Srpen měl teplejší druhou polovinu a závěr měsíce. Se začátkem září přišel náhlý teplotní zlom se srážkami, ale zbytek měsíce byl již teplotně nadprůměrný. Nakonec právě září je jediným z těchto tří měsíců, který byl oproti dlouhodobému průměru teplejší, než bývá zvykem.

Měsíc	průměrná měsíční teplota	souhrn srážek za měsíc
Červenec 2019	+18,9°C	97,5 mm
Srpen 2019	+18,8°C	76,5 mm
Září 2019	+13,2°C	66,5 mm

Srážkově byly tyto tři měsíce nadprůměrné, což je potěšitelné zejména v porovnání s loňským suchým létem. Zdá se, že se zlepšila i nasycenost půdy, což se projevuje například tím, že v současné době roste hodně hub.

pg

## Hromada díků, aneb hasičský rok oslav...

Že máme letos kulatiny a v jaké formě se nacházíme, jste se dozvěděli už v občasníku ze začátku roku. Tentokrát se podíváme, jak se oslavy povedly. Tak že budu hodně děkovat a na závěr trochu vyzývat.

Rok jsme začali tradičně povedeným plesem. A vyšlo to pěkně, akorát do obcí nově zrekonstruovaného sálu a zázemí sokolovny. Druhý den jsme sebrali zbytky sil a pomohli babinci s dětským karnevalem. Další akce proběhly v podstatě stejně úspěšně a s velkou účastí, jako každý „normální“ rok. Ať už březnové poděkování našim ženám, dubnové pálení čarodějnic, nebo průběžné brigády na zvelebení hasičárny (nový nátěr vrat a vnitřku místností). Ujal se i jarní hromadný úklid Teplýšovic a okolí. Při II. ročníku se k nám, i přes nepřízeň počasí, připojily členky místní zahrádkářské organizace. A začínáme s onou slibovanou děkovačkou. První poděkování patří všem, kteří pomáhají svým časem, prací, nebo financemi. Od obce, přes různé společnosti a hudební tělesa, konkrétně místní nepřekonatelný HUPR, až po jednotlivce.

Pak už přišel první vrchol oslav v podobě žehnutí nového praporu. Samotný akt začal v místním kostele sv. Havla, pod taktovkou pana faráře Janaty a pokračoval slavnostním průvodem k pomníku padlých, kde jsme uctili památku našich předků. Tady bych chtěl poděkovat všem členům a členkám sboru, a to včetně mladých hasičů za hojnou účast a důstojnou reprezentaci a za práci ve sboru všeobecně. Získali jsme také ale jedno ponaučení. Protože bychom rádi, aby si podobné akce vzaly za své i širší veřejnost, musíme více energie věnovat i propagaci.



Za tři týdny nás čekal další vrchol. A to pořádání okrskové soutěže. I tady jsme to, myslím, zvládli se ctí. Velkou zásluhu na tom měl sokolský areál – díky jim, a počasí – díky mu. Tím ale vůbec nechci ubírat zásluhu všem, kdo se podíleli na přípravách i samotném průběhu. Další velké poděkování patří také všem návštěvníkům, kteří vytvořili bouřlivou atmosféru, jak během soutěže, tak i při následující zábavě s kapelou Pokrok. Neskromně si dovoluji tvrdit, že i když jsme to tentokrát pojali trochu jinak, než před deseti lety, i tato soutěž se zařadila na špici v okrsku. Nechtěli jsme, aby většina členů prožila tento den pracovně, a tak jsme občerstvení nechali na externí firmě. Ta plnila naše očekávání až do chvíle, kdy jí došlo všechno jídlo, a zmizela. Vydržet ještě tak dvě, tři hodky, mohli jsme je vřele doporučit i dalším. Ale i tak jsme pošetřili síly, které jsme vrhli do soutěžení. A že to síla opravdu byla. V daleko nejpočetnějším reprezentačním týmu, napříč pohlavími i věkovými kategoriemi, se šlo přes padesát borců. Výsledkem bylo několikero umístění na stupních vítězů, včetně těch nejvyšších a spousta dalších kvalitních výkonů. Následující veliké díky patří našim zástupcům na poli sportovním.



A dostáváme se od tréninku k ostré akci. I když výjezdů k zásahům v posledním roce, naštěstí, rapidně ubylo, členové musí být stále ve střehu a stoprocentně připraveni. Tady totiž končí sranda, protože se cokoliv může v jakémkoliv okamžiku zvrtnout. V podstatě až v posledních dnech jsme byli povoláni k opravdu náročnému zásahu, ale v blocích musíme být zakleknuti neustále, takže nároky na připravenost jsou opravdu velké. Obrovské díky, za nezištnou obětavost i všem členům jednotky.

A to už jsme na začátku podzimu u akce, kterou máme ještě v živé paměti. Tou je pomyslný třetí vrchol sezony, pořádání okresní soutěže pro děti a dorost.

(pokračování na str. 5)



Do této doby nepoznaná zkušenost nás donutila přistoupit k přípravě záze-  
mí a soutěžních disciplín pro čtyři sta padesát závodících dětí opravdu zod-  
povědně. Když jsme se hodinu před začátkem dozvěděli, že se soutěž, kvůli  
nepřízní počasí, ruší, naplno se projevila naše schopnost přizpůsobit se  
prakticky každé situaci. Počáteční naštvání začalo růžovět, když jsme si  
uvědomili, že jsme termín nevybírali my. A taky, že naprostá většina nákladů  
nejde za námi. A jelikož práce nelitujeme, pak už to byl fofr. Během dopo-  
ledne jsme po sobě zametli stopy, které jsme zanechali během týdne pří-  
prav (jen ta posekaná tráva bude dorůstat déle), a když už jsme měli omlu-  
venky z domova na celý den, strávili jsme ho teoretickým rozbo-  
rem v klubovně na hřišti. Už dlouho jsme nezažili takhle pěkně společně strávené  
sobotní odpoledne... Abych nezdržoval, mám tu hromadné díky pro zbylé tři  
skupiny zmíněné v tomto odstavci. Jsou to naše polovičky doma, kteří nám  
více, či méně tolerují naši nepřítomnost. Pak členové výboru, protože  
všechny tyto akce se neobejdou bez nezbytného schůzování. A ty nejdůle-  
žitější jsem si nechal na závěr. Jedná se o ty, kteří se starají o naši budouc-  
nost. Jak jsem výše, ze strachu, abych na někoho náhodou nezapomněl,  
nikoho nejmenoval, tady už musím. Za hasíky díky Tondovi Šmakalovi, Mon-  
če Novotné, Pětě a Vládovi Frkovým a Kimče Kučerové. Ale taky do nedávna  
Jirkovi Nulíčkovi a do dávna za naši generaci, Jirkovi Pavlasovi, Pepovi Huse-  
nicovi a Štefanovi Timčíkovi.

Do konce roku se můžeme těšit ještě na sběr železného šrotu (pokud občas-  
ník vyjde po 13. 10., už i to máme zdárně za sebou), slavnostní uctění pa-  
mátky účastníků válek, návštěvu svatých s čerty a volební výroční valnou  
hromadu.

Možná se někomu může zdát těch díky hodně, ale věřte, že je to jedna  
z mála věcí, kterých mám plné kapsy a můžu s nimi libovolně zacházet. O  
moc víc nikomu za jejich práci nabídnout nemůžu, a přesto se u nás vždy  
najde dost lidí ochotných pomoci...

Na závěr Vám ještě dlužím tu výzvu, možná spíš přání. Naprostá většina akcí  
se těší širokému zájmu veřejnosti a my bychom mezi ně rádi zařadili i uctění  
památky účastníků válek, konané vždy 27. října odpoledne. Tento krátký  
ceremoniál jsme nezavedli kvůli vyvětrání uniforem, ale protože nám záleží  
na tom, abychom udrželi v povědomí, že i mezi našimi spoluobčany byli tací,  
kteří se obětovali pro náš současný pohodlný život.

Užívejte zbytek roku a budeme se těšit.

Jirka Pessr  
starosta SDH Teplýšovice

P.S. Závídím...

Ještě se krátce musím přiznat k ošklivé závisi vyvolané čerstvým zážitkem  
z prvního říjnového víkendů. Závídím členkám bývalého výboru místní orga-  
nizace Zahrádkářského svazu kolem paní Ludmily Laštovkové, jak se jim  
povedlo ve své členské základně objevit a vychovat své nadšené nástupce.  
Jako by najednou bylo zahrádkářů všude plno...

Takže konečné díky i jim a jen tak dál.

Jirka Pessr

## POZVÁNKA DO KNIHOVNY

Dlouhé zimní večery jsou tady. Ráda bych Vás  
pozvala do zdejší obecní knihovny. Právě jsme  
obdrželi nový výměnný fond, který byl zapůjčen  
z Městské knihovny z Benešova a čítá asi 100 knih,  
které určitě stojí za přečtení. Jsou v něm zastoupe-  
ny různé žánry literatury, takže věřím, že si každý  
vybere dle zájmu. I stávající knižní fond nabízí velký  
výběr krásné literatury. K dispozici jsou i různá  
periodika. Dále knihovna nabízí přístup k internetu  
zdarma. Věřím, že si vybere každý od nejmenších  
až po ty starší a stráví příjemné chvílky v přítom-  
nosti pěkné knihy. Otevřeno je vždy každý čtvrtek  
od 17 do 19 hodin.

Těší se na Vás knihovnice Helena Slaninová.

## Podzim v MŠ

Babí léto se přehouplo do podzimu. Listy na stromech se barví  
pestrou paletou barev, lesy i zahrádky nabízejí nepřeborné  
množství různých plodů. Děti s rodiči při procházkách nasbírali  
spoustu plodů a tak se i školka zbarvila podzimními tóny. Ze  
tříd se linula vůně dětmi upečeného koláče a čerstvého moštu.  
Děti si hrály na veverky, které sbíraly, třídily a počítaly oříšky.  
Z šípků a jeřabin navlékaly korále, z ostatních plodin skládaly  
obrázky. Při procházce lesem děti poznávaly houby a stavěly  
domečky pro skřítky. Do lesa se vrátíme s prvními vločkami  
sněhu a doneseme zvířátkům dobroty na zimu. Chystáme se  
pouštět draky, dlabat dýně a podzim zakončíme tradičním  
lampionovým průvodem a spaním ve školce. *Kolektiv MŠ*



## Školní kolotoč se rozjel.....

2. září jsme se konečně po dvou prázdninových měsících sešli ve škole. Prázdniny si každý užíval, jak nejlépe mohl, ale do školy jsme se všichni těšili stejně. Byli jsme nappnutí, kterého prvňáčka přidělí učitelé páťákům, co vlastně za prvňáky přijde, jaký kolektiv se sejde. Zkrátka těšili jsme se na kamarády, učitele a možná i na učení. Chtěli jsme vědět, co všechno nás v novém školní roce čeká.

První den ve škole jsme zjistili, že kromě prvňáků přišli ještě dva noví žáci, jedna holčička do třetí třídy a kluk do páté třídy. Není úplně snadné se s nimi domluvit – přistěhovali se totiž z Ukrajiny, ale určitě brzy vše zvládneme a budeme kamarádi.

Během prvního týdne jsme měli jedno projektové vyučování v přírodě – byli jsme rádi, protože ještě svítilo sluníčko a bylo příjemné počasí a dovádění venku je prima.

Letošní celoroční hra je zaměřena na Vesmír, což bude určitě také zajímavé. Díky celoroční hře jsme měli ještě jeden projektový den nazvaný „Na výlet do vesmíru“, který proběhl ve Štefánikově hvězdárně v Praze. Máme ve škole i kluka, který se o toto téma zajímá. Jmenuje se Marek Eichler je šikovný, dokonce ve škole uspořádal pro své spolužáky přednášku o vesmíru.

A cože nás vlastně letos čeká? Určitě budeme moc rádi, když všichni rodiče, prarodiče, sousedé a známí se přijdou podívat na náš Vánoční jarmark, který bude 28. 11.



2019. Už nyní se ve školní družině věnujeme výrobě vánočních předmětů, které budou ke koupi na jarmarku. Ve školní družině se věnujeme i další zábavě a vyrábění. Když je vhodné počasí hrajeme venku na školním hřišti různé míčové hry, florbal, šipkovanou apod., zkrátka v družině je zábava.

Ještě v říjnu k nám do školy přijede EDUBUS a „Zázraky přírody“, moc se na tyto akce těšíme – budeme si zkoušet různé pokusy a zjišťovat, jak příroda zařídila některé zajímavosti. Když se pokazí počasí, vůbec nám to nevádí, tělocvik totiž bude probíhat na zimním stadionu – budeme jezdit bruslit, pak na plavání a hned po vánočních prázdninách vyrazíme opět na hory.

Jak je vidět, máme se na co těšit. Ještě jsme zapomněli, že nás taky navštíví čert s andělem a Mikulášem.

Na viděnou na jarmarku se těší žáci ZŠ Teplýšovice

(napsali žáci ZŠ Teplýšovice)



## Sobotní odpoledne patřilo dětem

Několik desítek dětí se přišlo společně s rodiči podívat na zahrádkářskou výstavu a zároveň si zasoutěžit o pěkné ceny, které nám věnovali sponzoři. Na sedmi stanovištích si postupně zopakovaly znalosti o rostlinkách, procvičily zručnost a dokázaly, že pořádný zahradník se nezalekne žádné práce. Ve společné hře jsme si opět vzpomněli na naše staré známé pohádkové kamarády z červnového sázení kytiček, na Křemílka s Vochoomůrkou. Na to, jak zasadili semínko a jak při tom těm dvěma popletům sluníčko pomáhalo. V závěru každý přidal jeden lísteček (obtisk prstíku) na náš společný strom.

JŠ



## Spolek zahrádkářů Teplýšovice

Zahrádkáři strávili v sobotu 7. září příjemný den na Jiřinkových slavnostech v Lysé nad Labem. Pokochali se květy především jiřin a gladiolů, ale také nádhernými liliemi. Zajímavý byl i doprovodný program, k poslechu zahrála dechová muzika Vinšovanka. Kdo chtěl, mohl si z velké nabídky vybrat různé druhy cibulovin pro podzimní výsadbu.



## Spolek zahrádkářů Teplýšovice pokračování

A komu zbyla chvilka času, mohl se dojít podívat do místního zámeckého parku, který se dělí na francouzský libosad a anglický park s bohatou sochařskou výzdobou. Před odjezdem z parkoviště u vlakového nádraží snad nikdo nepřehlédl zajímavou moderní úschovnu kol ve tvaru velkého proskleného válce.

Všem čtenářům přejeme pohodový zbytek letošního roku a budeme se těšit na další výlet s Vámi pořádaný naším spolkem v roce 2020.

*E. Kaňková*



## Spolek zahrádkářů pečuje o pietní místo v Teplýšovicích

28. říjen je každoročně dnem připomenutí vzniku Československa a zároveň dnem uctění památky padlých v 1. světové válce. Tuto historickou událost připomíná i památník na návsi v Teplýšovicích.

Rádi bychom touto cestou poděkovali naší člence paní Ludmile Laštovkové, která se stará a udržuje květinový záhon u památníku. Bez nároku na cokoliv se vzorně stará o vysazené květiny, které si sama předpěstovává ze semínek. Přes léto se naše oči můžou potěšit žlutooranžovou barvou afrikánů a od podzimu do jara barevnými maceškami.

*Eva Kaňková*



## Trocha historie a zároveň aktuální stav zahrádkářského spolku v Teplýšovicích...

V první polovině letošního roku byl zvolen nový výbor zahrádkářského spolku, který od samého počátku směřuje k tomu, aby tato činnost, která má v naší obci velkou, již téměř sedm desítek let trvající historii, zdárně pokračovala. O tom, že máme v čem pokračovat, jistě nikdo nepochybuje, v povědomí především dnes již starší generace, je mnoho vzpomínek na činnost tohoto spolku, za kterou se naši předchůdci nemusí stydět a my jim musíme vyjádřit svůj obdiv.

Jednou z tradic, která bývala součástí činnosti spolku, byly zahrádkářské výstavy. Jak se nám podařilo zjistit, poslední byla v minulém století, před 25 lety a konala se v budově tehdejšího obecního úřadu. Že v uplynulých 30 letech prošla celá naše společnost mnoha zásadními změnami, které však měly neblahý vliv na činnost všech spolků, všichni víme. Můžeme být rádi, že naši předchůdci dokázali činnost spolku udržet a že, na rozdíl od mnoha jiných, nezanikl. Naši výhodou, pokud jde o zahrádkářství, je to, že žijeme v krásné krajině, ve které máme dostatek zeleně a prostoru, ve kterém můžeme, každý za sebe a současně jako spolek, fungovat, tedy pokud chceme a pokud proto budeme něco dělat.

Právě proto jsme se, v duchu výše popsaného, rozhodli uspořádat zahrádkářskou výstavu, první v novodobé historii našeho spolku. Abychom zjistili, jak na tom jsme. Domluvení termínu a místa konání bylo to nejmenší. Vyvěšení krásných plakátů, kterými jsme o této akci dali vědět všem spoluobčanům, bylo také jednoduché.

*(pokračování na str. 8)*



1. říjen byl prvním dnem, kdy nám pěstitelé mohli nosit své výpěstky a mohli tak činit v určených hodinách ještě 2. a 3. října. Pokud některé z nás pochybovaly, zda bude vůbec co vystavovat, tak naše pochyby při pohledu na množství přinesených výpěstků, zmizely doslova jako pára nad hrncem. V předvečer zahájení výstavy jsme věděli, že budeme mít co dělat, aby se do prostor klubovny teplýšovické sokolovny vešly všechny přinesené výpěstky. Každý výpěstek byl označen číslem, názvem, jménem pěstitele a místem, kde byl vypěstován. Mohu tedy napsat, že se nám sešlo 170 výpěstků zeleniny, 112 výpěstků ovoce a 31 výpěstků květin. K tomu bylo vystaveno i několik produktů od včelařů a několik exponátů nečíslovaných, které jejich majitelé přinesli jen proto, aby se pohledem na ně potěšili i ostatní. Proč jsme výpěstky číslovali? Protože každý návštěvník výstavy mohl hlasovat, který z výpěstků ovoce, zeleniny či květin se mu nejvíce líbil. Veřejnost měla možnost naši výstavu navštívit ve dnech 4. a 5. října 2019. Dne 5. října odpoledne proběhla v rámci výstavy vědomostní a zábavná soutěž pro děti, o té se v samostatném článku zmíní její hlavní organizátorka, ale hlavně členka našeho spolku, Jarka Škvorová z Petroupce.

Podle počtu odevzdaných hlasovacích lístků víme, že výstavu navštívilo na 200 osob, přišly se na ni podívat děti z Mateřské a základní školy v Teplýšovicích a bylo nám ctí, že na výstavu se přijel podívat i předseda Územního sdružení českého zahrádkářského svazu v Benešově, pan Hýzler.

Dne 5. října v 18. hodin výstava skončila, většinu vystavených výpěstků si pěstitelé odvezli a nastal čas pro úklid klubovny. 1. výstava zahrádkářského spolku konaná v tomto století skončila.

Takže jak na tom jsme? Určitě víme, že je mezi námi hodně pěstitelů, dokonce mnohem víc, než jsme si mysleli, kteří využili příležitost předvést svoje výpěstky na naší výstavě a my jim za to velmi děkujeme, přejeme jim mnoho zdaru při dalším pěstování a patří jim náš obdiv.

Děkujeme také všem, kteří si našli čas a na naši výstavu přišli, hlasovali a svou návštěvou náš spolek podpořili.

Poděkovat chceme rovněž Obecnímu úřadu v Teplýšovicích, který nám umožnil využít prostory sokolovny.

Na závěr zbývá jen dodat, že výsledky soutěže v kategorii ovoce, zelenina a květiny budou vyhlášené na přátelském posezení členů spolku zahrádkářů v měsíci listopadu.

Všem čtenářům občasníku přejeme klidný konec letošního roku, všem zahrádkářům čas na odpočinek a nabrání sil, aby i příští rok mohli pokračovat v tom, co je baví a z čeho potom můžeme mít radost všichni, když se setkáme na zahrádkářské výstavě.

*Za spolek zahrádkářů S. Podroužková*



**Základní organizace Českého  
zahrádkářského svazu  
Teplýšovice  
Vás zve na**

**ZASAZENÍ PAMÁTNÉ LÍPY  
u příležitosti Dne stromů**

**Kdy: 26. 10. 2019 v 9,30 hod.**  
Kde: silnice z Teplýšovic do  
Humence  
(parkoviště k rozhledně Špulka)

Zasazena bude lípa velkolistá,  
potomek památného stromu  
z Brniště u České Lípy.

**Hudba, tanec** **spousta her a soutěží**

Teplýšovický babinec zve všechny děti, mamky, tatky,  
babičky, dědy, tety, strejdy ... **na tradiční**

**DĚTSKÝ KARNEVAL**

**v neděli 12. ledna 2020**  
**od 13:30 hodin**  
**v sokolovně v Teplýšovicích**



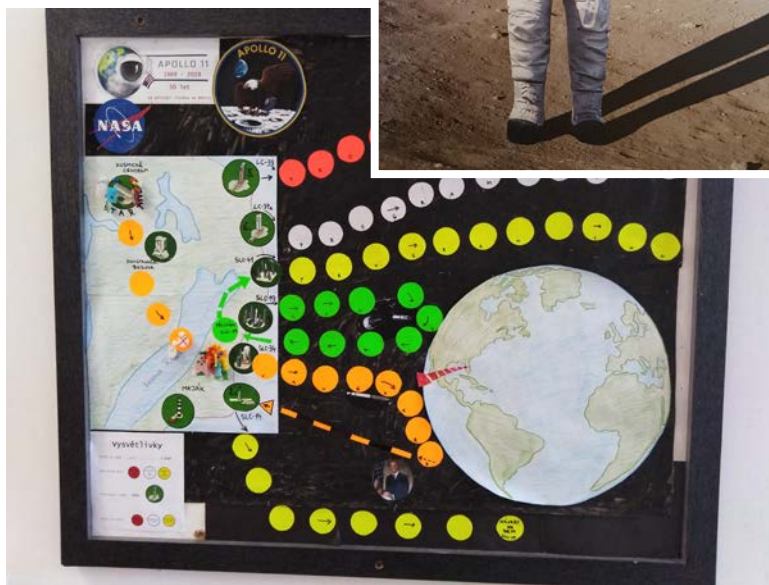
## ZPRÁVA ZE ŠKOLNÍCH LAVIC

Prázdniny definitivně skončily a do školních lavic se 2. září opět vrátili žáci místní školy. Třídy se zaplnily novými prvňáky. Z loňských prvňáků se stali již rozkoukaní druháci a pátáci vykoučili vstříc poslednímu roku na zdejší škole.

Stejně jako v předešlých letech si škola pro děti připravila na nový školní rok různá překvapení. To první na ně čekalo hned po příchodu, a to v podobě zrekonstruované chodby se schodištěm, která během prázdnin prošla rozsáhlou opravou. Další překvapení na děti čekalo ve výuce, kde v rámci zkvalitňování a modernizace výuky do vyučování přibýlo 20 nových výkonných tabletů. Díky nejmodernějším aplikacím si žáci mohou procvičovat nejen staré, ale i nové učivo a poznat tak další využití tohoto zařízení, které je nejčastěji využíváno k hrám a zábavě.

Dalšího překvapení se žáci dočkali počátkem října, kdy se na plno rozběhla již tradiční celoroční hra. V letošním roce jsme opět využili velkého výročí, ke kterému bezpochyby patří 20. červenec 1969 od něhož letos uplynulo právě 50 let. „*Ano, letos letíme na Měsíc!*“. Na každého žáka, který se do tohoto projektu zapojí, čeká místo v Kosmickém centru. Odtud se vydá na cestu, kterou prošlo nepřeberné množství vědců, inženýrů a konstruktérů, kteří se zasloužili o „*Malý krok pro člověka, ale velký skok pro lidstvo.*“ Žáci během roku projdou přes šest startovacích ramp na mysu Caneveral. Postupně vypustí do vesmíru první sondu, zvíře a nakonec i člověka. Na závěr nejlepší z nejlepších budou mít možnost dosáhnout Měsíce, nám nejbližšího vesmírného objektu.

JZ



## Kroužek cvičení pro děti

Od září 2019 jsme s dětmi opět začali cvičit a to každou středu, od 17:00 do 18:30.

O tom, že je snad cvičení bavit, svědčí i fakt, že máme kolem 30 dětí.

### O čem vlastně náš kroužek cvičení je?

Naším cílem není udělat z dětí dokonalé gymnasty nebo atlety, ale to, aby se neválely doma u počítačů, tabletů,... a aby si vytvořily partu, s kterou zažijí mnoho dobrodružství a ještě se u toho hezky protáhnou a zacvičí si.

Se cvičením jsme buď v místní sokolovně, nebo chodíme ven. V sokolovně je průběh většinou následující: rozcvička (buď klasická, nebo formou nějakého tanečku), cvičení na nářadí (koza, švédská bedna, kruhy, žíněnky, žebřiny, lavičky, tyč, lano,...) a na závěr hrajeme různé hry. Pokud jdeme ven, chodíme třeba na šipkovanou, nebo cvičíme za školou, kde skáče do písku, házíme kriketákem, granátem, hrajeme přehazku, rimgo a další kolektivní hry. Snažíme se, aby náš kroužek byl všestranný. Zhruba od poloviny října bychom rádi zařadili do programu také základy kurzu sebeobranu pro starší děti, kterou povede Zajda.

### Stanování 2020

Kromě cvičení a hraní děláme také každoročně stanování. V příštím roce plánujeme piráty a to v termínu od 26. 6. 2020 do 28. 6. 2020.

### Náš tým - něco o nás

Jsme skupinka 4 nadšenců, kteří rádi pracují s dětmi.

Líba Kučerová starší - již před 35 lety vedla zdejší kroužek cvičení po mnoho let. Kromě toho nacvičovala spartakiádu a celkově miluje práci s dětmi a sport. Mezi její další koníčky patří zahrádka a zpěv.

Vlasta Zajíček (Zajda) - mnoho let jezdil na tábory jako vedoucí a programový vedoucí. Několik let pracoval jako vychovatel ve výchovném ústavu (VUDM). Vedl kroužek baseballu a jiu jitsu pro děti. Miluje všechny druhy sportu, rád zpívá a hraje na kytaru. Tak trochu blázen, který je pro každou blbost :-)

Líba Kučerová mladší - práci s dětmi miluje, stejně jako všechny druhy sportu, zpěv a hru na kytaru. Má několikaletou praxi s hlídáním dětí o prázdninách a již více jak 5 let se věnuje cvičení pro děti v Teplýšovcích.

Lenka Hnátková - nová posila našeho týmu. Má ráda všechny druhy sportu. Praxi má s hlídáním dětí a je pro každou legraci. :-)

### Vítáme nové děti

Pokud by se k nám chtěly přidat i další děti, jsou vítány. Přihlašovat se mohou do konce ledna 2020. Pro více informací nás kontaktujte. Vzhledem k tomu, že se jedná o poslední číslo občasníku v roce 2019, dovolte nám, abychom všem popřáli krásné Vánoce a hodně štěstí, zdraví a úspěchů v novém roce 2020.

Líba st., Líba ml., Lenka a Vlasta

## XII. ročník Nohejbalového turnaje trojic

V sobotu 7. září 2019 se v Kochánově na hřišti konal XII. ročník nohejbalového turnaje. Zúčastnilo se po dlouhé době 10 družstev. Hrál se na 3 sety a všechny zápasy byly hodně vyrovnané. Letošní úroveň byla velmi vysoko i Čmeláci, kteří se v loňském roce umístili na 2. místě, skončili poslední. Jako každý rok se zúčastnili dva staří matadoři (Benice, Blokanda) a přijeli i dva nové mančafy (Albatros a radioaktivní jitrnice), kteří skončili na 5. místě. Vítězství neobhájili ani kluci z Benešova za tým Postižená oblast, kteří se letos nedostali ani do semifinále. Všechny sety byly napínavé až do konce, nebylo slabých soupeřů. Počasí hráčům dopoledne moc nepřálo, hrálo se v dešti a mrholilo. Odpoledne se počasí zlepšilo, ale to ani nepomohlo, aby domácí tým získal bod a bojovali o 3. místo. Umístili se tedy na 4. místě. Na 3. místě Broučci, na 2. místo se probjovala Blokanda a na krásném 1. místě nový tým Albatros. Po vyhlášení a celý večer hrál Dj Aleš Páv. Děkujeme všem pořadatelům a hlavně pořadatelkám (bez nich by to totiž nebylo to pravé ořechové), dále příznivcům nohejbalu, divákům a sponzorům. Budeme se těšit na příští již XIII. ročník v Kochánově. Sportu zdar - nohejbalu obzvlášť.



## VÍTÁNÍ OBČÁNKŮ

V sobotu 12. října 2019 se konalo vítání občánků, narozených v roce 2019.

*Do života byly vítány:*

**Milerová Mia**  
**Ptáčková Eliška**  
**Hájková Elena**  
**Pojdová Aneta**  
**Stařecká Adéla**



## Co plánují hasiči v Čeňovicích?

- V neděli 27. 10. 2019 od 16 hodiny proběhne položení pamětního věnce k uctění památky třinácti padlých občanů z Čeňovic během 1. světové války za účasti členů Sboru dobrovolných hasičů Čeňovice a za podpory obce Teplýšovice.
- Již tradiční rozsvícení vánočního stromu v Čeňovicích se uskuteční 30. 11. 2019 od 17:30 hodin. Načež na tuto akci srdečně zveme nejen všechny občany Čeňovic. Prodej adventních věnců a výrobků od žáků ZŠ v Teplýšovicích zajištěn.
- Výroční valná hromada Sboru dobrovolných hasičů Čeňovice se uskuteční 7. 12. 2019 od 19:00 hodin v budově bývalého pohostinství v Čeňovicích.
- Jakožto každý rok pořádá Sbor dobrovolných hasičů v Čeňovicích hasičský bál, který se bude konat v sobotu 25. ledna 2020 od 20:00 hodin v bývalém pohostinství Čeňovice. K tanci a poslechu bude hrát jako loni skupina Eksploze.
- A jelikož se blíží Vánoce, chtěl bych jménem Sboru dobrovolných hasičů v Čeňovicích popřát Vám všem hodně zdraví, štěstí a pokoje o vánočních svátcích a vše nejlepší do nového roku 2020.

*Ing. Petr Dřizal, starosta SDH Čeňovice*

## Český pohár opět v Teplýšovicích

Po dvou letech jsme opět měli možnost pořádat turnaj Českého poháru ve stolním hokeji v Teplýšovicích. Turnaj se konal v sobotu 21. září v sokolovně. Letos přijelo celkem 57 hráčů nejen z celé republiky, ale i ze Slovenska a Německa. Vítězem celého turnaje se stal Leoš Hvižď z THC Příbram, druhý byl Michal Boštík z SHC Benátky a třetí se umístil Martin Maděra z THC Příbram. Hráčů našeho domácího klubu bylo celkem 7, což je slušné číslo. V celkovém pořadí jsme se umístili takto:

- 34. Pavel Pohořalý
- 36. Vlasta Gobyová
- 46. Josef Provazník ml.
- 48. Pavel Goby
- 49. Kateřina Stařecká
- 50. Adam Kratochvíl
- 54. Marek Provazník



Letos budeme pořádat ještě jeden turnaj Českého poháru, a to sice 14. 12. opět v sokolovně v Teplýšovicích.

Na snímcích je jednak náš tým včetně kuchařky, která se starala o hladové krky všech účastníků a dále pak záběry z některých turnajových zápasů.

pg



## Sraz veteránů

Již šestý ročník „Srazu veteránů“, v Teplýšovicích na usedlosti čp. 1, uspořádal formální Klub historických vozidel Benešov v sobotu 14. října. Jedná se o skutečný svátek místních i přespolních vystavovatelů široké škály strojů počínaje historickými jízdními koly, přes motocykly se silným zastoupení týnecké tovární značky JAWA, s exponáty osobních automobilů a konče výstavou dnes již historické traktorové techniky. Nedílnou součástí je vždy odpolední spanilá jízda, která je důslednou prověrkou akceschopnosti mnohdy skutečně letité, ale důkladně opečovávané techniky. Jako každý ročník i tento účastníci zakončili pospolitě prožitým večerem za doprovodu místní hudební skupiny LemRoucha ve svérázné atmosféře stodo-ly u Pecků.

*Josef Škvor, starosta*



## Dětské hřiště u MŠ Teplýšovice

Společně jsme přeměnili herní prostor u naší mateřské školy na environmentální zahradu, ve které budou moci děti využívat přírodní herní prvky a zároveň se u nich bude prohlubovat jejich vztah k přírodě, budou moci sledovat, jak se příroda mění v průběhu celého roku, pozorovat jednotlivá stadia vývoje hmyzu, starat se o rostliny, ale i vysazovat si a sklízet vlastní výpěstky.

V průběhu realizace jsme uspořádali čtyřikrát brigádu, které se zúčastnili jak rodiče dětí, tak i děti samotné a tří setkání s dětmi s cílem zapojit je a seznámit je s cíli projektu. Dvakrát pak byli pomoci i školáci ze základní školy Teplýšovice.



*Projekt byl spolufinancován Státním fondem životního prostředí ČR na základě rozhodnutí ministra životního prostředí.*

[www.sfzp.cz](http://www.sfzp.cz)  
[www.mzp.cz](http://www.mzp.cz)

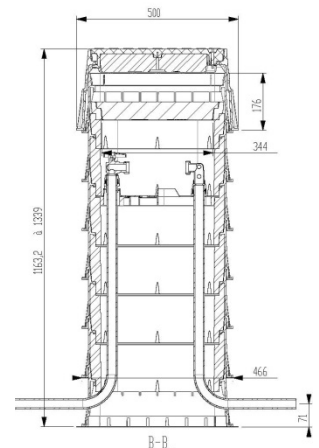


STÁTNÍ FOND  
ŽIVOTNÍHO PROSTŘEDÍ  
ČESKÉ REPUBLIKY

Ministerstvo životního prostředí

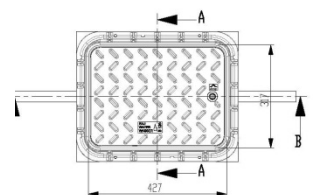
## Skupinový vodovod CHOPOS – vodovodní přípojky

Termín zahájení výstavby byl již zmíněn. Začínáme 21. 10. 2019. V současné době se dokončují projektové dokumentace na domovní přípojky. Většina občanů již podepsala souhlasy a celý projekt bude do týdne podán na stavební úřad. Následovat bude uzavření smluv občanů s obcí Teplýšovice, úhrada nákladů s vydáním povolení přípojek a realizace. Nakoupili jsme větší množství moderních šachet, které po množstevní slevě nabízíme oproti ceníkovým cenám výrazně levněji. Nezaberou moc místa, jsou tepelně izolované, obsahují již 2 kohouty a zpětnou klapku. Na místě jen osadíme vodoměr. Dle zjištěných požadavků nabízíme několik variant.



**Šachtu MODULO 1S (to znamená, že je stavitelná do nosnosti 0,5t) a MODULO 1 (to znamená, že je stavitelná do nosnosti 12,5t) dále pro jeden nebo dva vodoměry:**

- Vodoměrná šachta Modulo 1S vystrojená pro 1 vodoměr 115/130 cm, nosnost 0,5 t 9 950 Kč s DPH
- Vodoměrná šachta Modulo 1 vystrojená pro 1 vodoměr 115/130 cm, nosnost 12,5 t 11 000 Kč s DPH
- Vodoměrná šachta Modulo 1S vystrojená pro 2 vodoměry 115/130 cm, nosnost 0,5 t 12 750 Kč s DPH
- Vodoměrná šachta Modulo 1 vystrojená pro 2 vodoměry 115/130 cm, nosnost 12,5 t 14 520 Kč s DPH



Všechny šachty vypadají stejně, jen je rozdíl v materiálu horního víka u šachet s vyšší nosností. Zájemci kontaktujte: [kratochvil@chopos.cz](mailto:kratochvil@chopos.cz), nebo volejte tel. č. 7771933566

## 28. ročník Memoriálu Františka Procházky a Václava Chalupeckého

V sobotu 14. 9. 2019 se konal 28. ročník Memoriálu Františka Procházky a Václava Chalupeckého v Divišově. Tentokrát zde byly Čeňovice zastoupeny pouze družstvem žen, které se umístily na krásném 3. místě z celkového počtu 10 zúčastněných ženských družstev.



### Rozpis podzimních zápasů, které jsou ještě před námi

Podzim 2019	" A "	" B "	Dorost	ST. Žáci	MI. Žáci	ST. Přípravka	RK			
				zápas	Výkop	zápas	Výkop	zápas	Výkop	
19.10	So	T - Zru.n.Sáz. 15:30	Pyšely - T 15:30	Tep - Poř.n.Sáz. 10:00		Tep - Netvorice 10:30				OK
20.10	Ne		Sed.-Prčice - T 10:00		Divi. Ostř. - Tep 10:30					NE
26.10	So	T - Sázava 14:30	Čerčany - T 14:30	Tep - Křečovice 10:00		Tep - Přesta., Čerč. 10:30				OK
27.10	Ne	zimní čas	volný los 10:15		Tep - Přest., Čerč. 10:30					OK
28.10	PO	státní svátek - vložený řádek		Tep - Čech., Křivs. 10:00		čekáme/neveklov				NE
2.11	So	Kondrac - T 14:00	T - Hradištko 11:00	Tichonice-Tep 10:15		Poř.n.Sáz. - Tep 9:00				OK
3.11	Ne		T - Lešany 14:00	nejde hrát	Vracovice - Tep 11:30					OK!
9.11	So	T - Olbramovice 14:00	Úr-Benešov - T 14:00	Tep - Čech., Křivs. 10:00		Tep - Benešov 10:30				OK
10.11	Ne		Břežany - T 10:15	nejde hrát	Tep - Křiv., Čech. 10:30					OK!
16.11	So		T - Votice 11:00	Divi., Ostř. - Tep 9:00	Divi., Ostř. - Tep 09:00	Neveklov - Tep 9:15				NE
17.11	Ne	Mifetice - T 13:30	T - Ostředek 13:30	nejde hrát						
		aktualizace rozpisu 26.8.2019		T a Tep= Teplýšovice		Omluvenky nutné předem.				
		ROZPIS NENÍ KONEČNÝ		T a Tep= Teplýšovice		SRAZ 30 min před zápasem na hřišti				
		Mladší přípravka se do tabulky nevešla, ale hraje také soutěž, do které byla přihlášena. POZOR: Kde začíná utkání "T" nebo "Tep"= HRAJE SE DOMA.								
		poznámka: zelené je možný přesun na tento datum, je zde volno								
		červeně označeno, nejde hrát a nutný přesun na zelené								
		černě označeno nejde hrát v tomto termínu st.žáci								