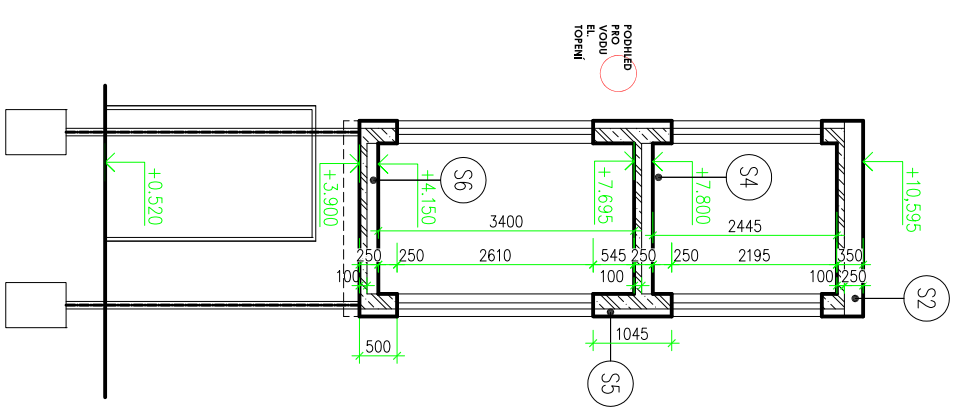


ŘEZ C-C



ŘEZ B-B

